

平成21年度 藤枝市民ミックスタブルステニス大会

主催 藤枝市体育協会 主管 藤枝市テニス協会 後援 藤枝市教育委員会

日程 平成21年10月4日(日) 予備日11日(日)

結果

会場 藤枝市民コート

試合方法 トーナメント方式(6-6 12ポイントタイブレーク方式)

初戦敗者の方は、コンソレーションマッチを行います。

(天候等の理由により、試合方法を変更する場合があります。ご協力お願い致します。)

ウォーミングアップは、サービス4本のみです。

注意事項

・選手は定刻10分前までに出席を本部に届けて下さい。

・**オーダーオブプレー**にて試合進行を行います。前の試合が終了してから15分以内にコートに入らない場合は、失格となります。

・スコアボードを使用します。白い板を若い番号の選手が使用して下さい。

・試合勝者は、試合球とスコアを速やかに本部に届けて下さい。

・**飲食等のごみ・空き缶・ペットボトルなど 各自で持ち帰るよう**にお願い致します。

・駐車場は限りがあります。できるだけ相乗りでお越し下さい。

車は決められた駐車場へ入れて下さい。道路への駐車はご遠慮下さい。

・申し込み締め切り後のペア変更・交代・代理による出場は出来ません。

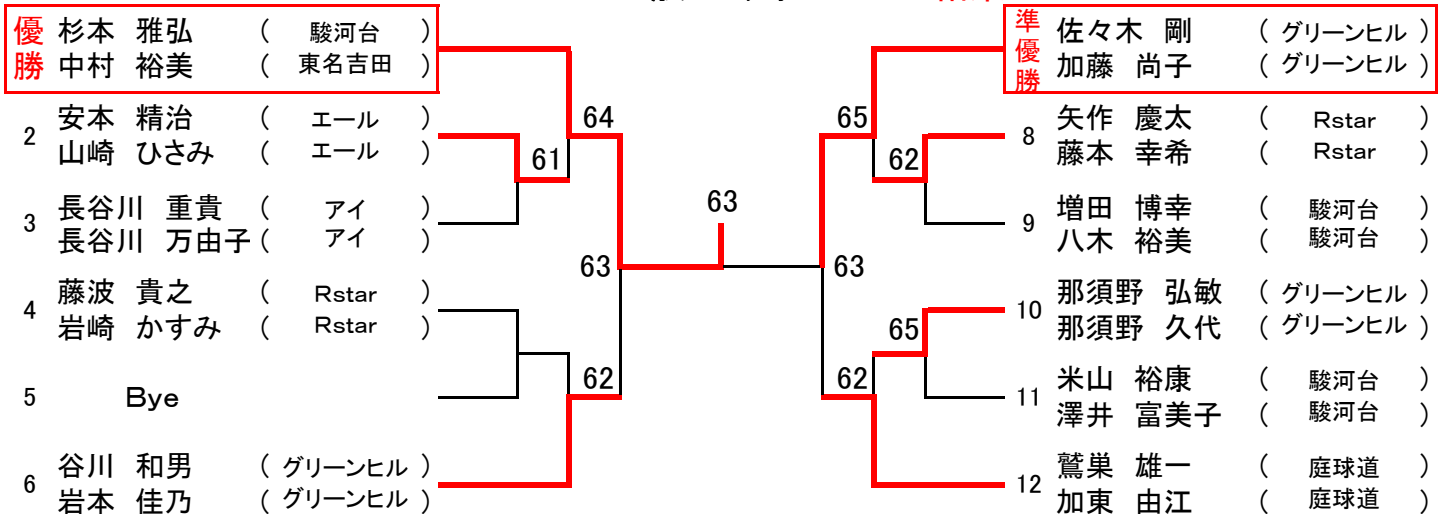
問合わせ

天候不明の場合 AM7:30にジャッジ致します。下記にご連絡下さい。

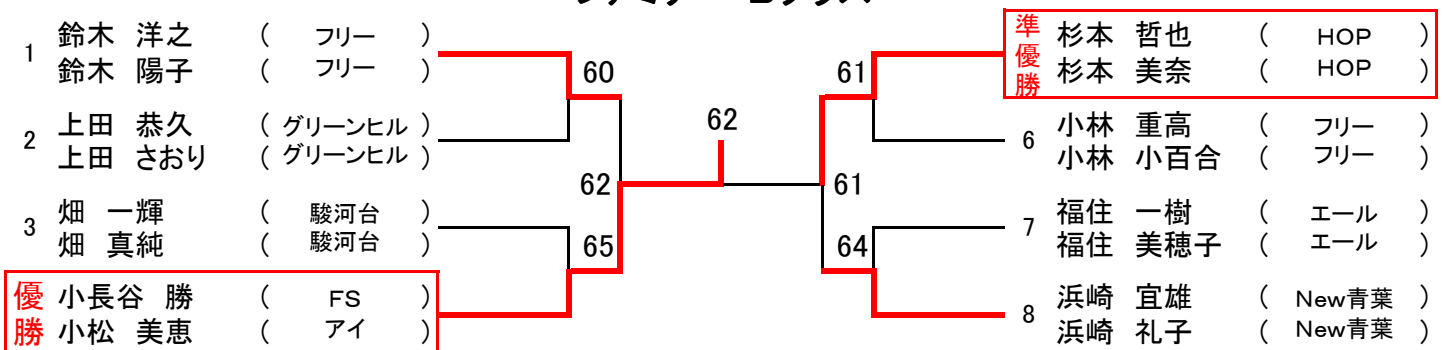
グリーンヒルテニスクラブ <054>643-9705

一般 Aクラス

結果



ファミリー Bクラス



一般 Bクラス

結果

